

포토센서
BY SERIES

취급설명서



저희 (주)오토닉스 제품을 구입해 주셔서 감사합니다.
사용 전에 안전을 위한 주의사항을 반드시 읽고 사용하여 주십시오.

■ 안전을 위한 주의사항

- ※ '안전을 위한 주의사항'은 제품을 안전하고 올바르게 사용하여 사고나 위험을 미리 막기 위한 것이므로 반드시 지켜 주십시오.
 - ※ 주의사항은 '경고'와 '주의'의 두가지로 구분되어 있으며 '경고'와 '주의'의 의미는 다음과 같습니다.
 - 경고** 지시사항을 위반하였을 때, 심각한 상해나 사망이 발생할 가능성이 있는 경우
 - 주의** 지시사항을 위반하였을 때, 경미한 상해나 제품 손상이 발생할 가능성이 있는 경우
- ※제품과 사용설명서에 표시된 그림기호의 의미는 다음과 같습니다.
△는 특정조건 하에서 위험이 발생할 우려가 있으므로 주의하라는 기호입니다.

△ 경고

- 인명이나 재산상에 영향을 큰 기기(예:원자력 제어, 의료기기, 차량, 철도, 항공, 연소장치, 오락기기 등 또는 안전장치)에 사용할 경우에는 반드시 2중으로 안전장치를 부착한 후 사용하여 주십시오.
화재, 인사사고, 재산상의 막대한 손실이 발생할 수 있습니다.
- 자사 수리 기술자 이외에는 제품을 개조하지 마십시오.
감전이나 화재의 우려가 있습니다.

△ 주의

- 실외에서 사용하지 마십시오.
제품의 수명이 짧아지는 원인이 되며 감전의 우려가 있습니다.
- 인화성, 폭발성 가스 환경에서 사용하지 마십시오.
화재 및 폭발의 우려가 있습니다.
- 사용 전압 범위를 초과하여 사용하거나 교류 전원을 인가하지 마십시오.
제품이 파손될 우려가 있습니다.
- 전원의 극성 등, 오배선을 하지 마십시오.
제품이 파손될 우려가 있습니다.
- 진동이나 충격이 많은 곳에서 사용하지 마십시오.
제품이 파손될 우려가 있습니다.
- 청소 시 물, 유기 용제를 사용하지 마십시오.
감전 및 화재의 우려가 있습니다.

■ 모델구성

BY □ 500 - T D T □	
외 형	1 투광기 2 수광기
제어출력	무접점 출력(TR)
사용전원	DC 전원
검출방식	투과형
검출거리	단위:mm
검출형태	무표시 표준형 S 측면 검출체
포토센서	BY 시리즈명

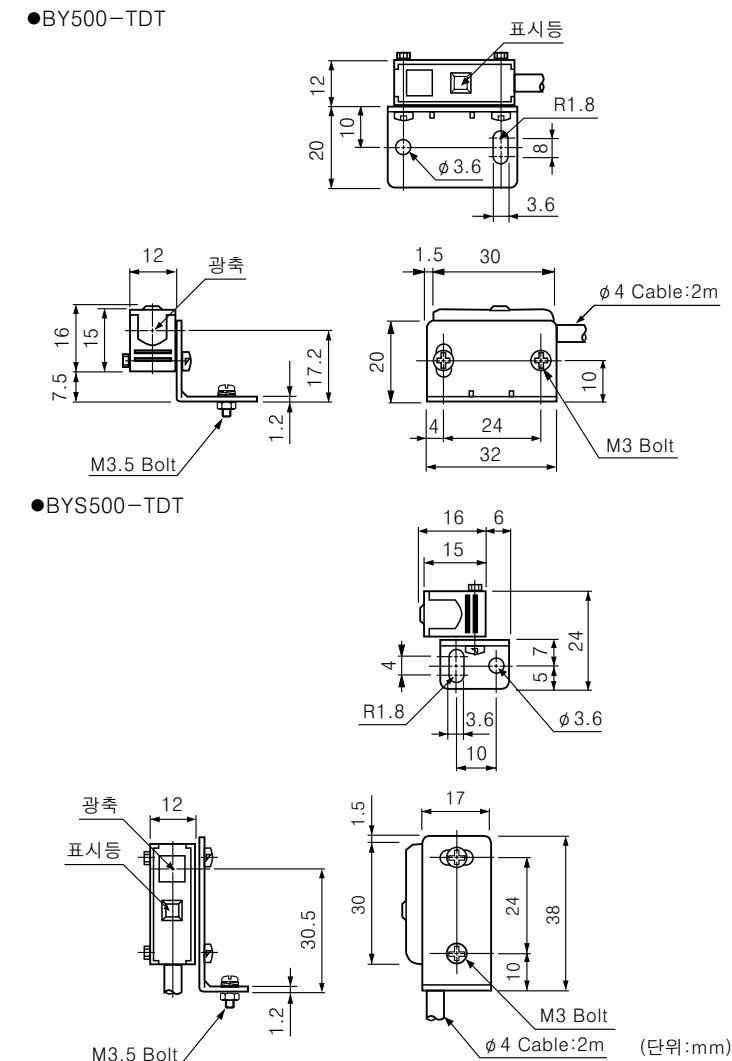
※본 취급설명서에 기재된 사양, 외형치수등은 제품의 개선을 위하여 예고없이 변경될 수 있습니다.

■ 정격/성능

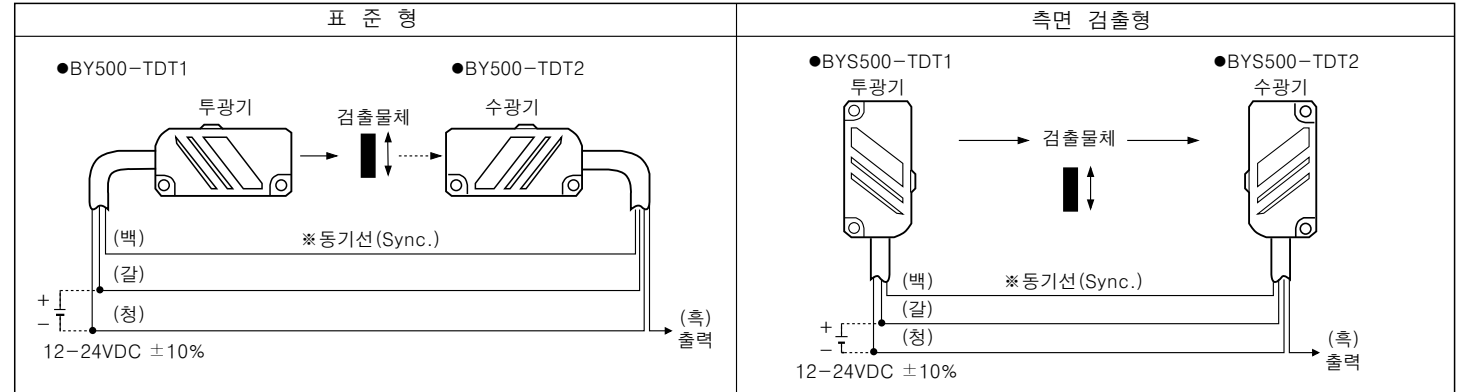
종 류	투과형	
	표준형	측면검출형
모 델 명	BY500-TDT	BYS500-TDT
검 출 거 리	500mm	
검 출 물 체	φ5mm이상의 불투명체	
응 답 시 간	1ms 이하	
전 원 전 압	12-24VDC ±10%(리플P-P:10% 이하)	
소 비 전 류	30mA 이하	
사 용 광 원	적외선 발광 다이오드(변조식)	
동 작 모 드	Dark ON	
제 어 출 력	NPN 오픈 콜렉터 출력 부하전압:30VDC 이하, 부하전류:100mA 이하, 잔류전압:1V 이하	
보 호 회 로	전원 역접속 보호회로, 출력단락 과전류 보호회로	
표 시 등	동작 표시등 : 적색 LED	
접 속 방 식	배선인출	
절 연 저 항	20MΩ 이상(500VDC 메가 기준)	
내 노 이 즈	노이즈 시뮬레이터에 의한 방형파 노이즈(펄스폭1μs)±240V	
내 전 압	1000VAC 50/60Hz에서 1분간	
내 진 동	10~55Hz(주기1분간) 복진폭 1.5mm X, Y, Z 각 방향 2시간	
내 충 격	500m/s ² (50G) X, Y, Z 각 방향 3회	
사 용 주 위 조 도	태양광 : 11000lx 이하, 백열등 : 3000lx 이하	
사 용 주 위 온 도	-10 ~ +60℃ (단, 결빙 되지 않는 상태), 보존시:-25 ~ +70℃	
사 용 주 위 습 도	35~85%RH, 보존시:35~85%RH	
보 호 구 조	IP50(IEC 규격)	
재 질	케이스 : ABS, 렌즈 : 아크릴	
배 선 사 양	• 투광부:3P, φ4mm • 수광부:4P, φ4mm 길이:2m	
중 량	약150g	
부 속 품	고정 브라켓, 볼트/너트류	

※단, 중량은 포장박스를 제외한 무게임.

■ 외형치수도

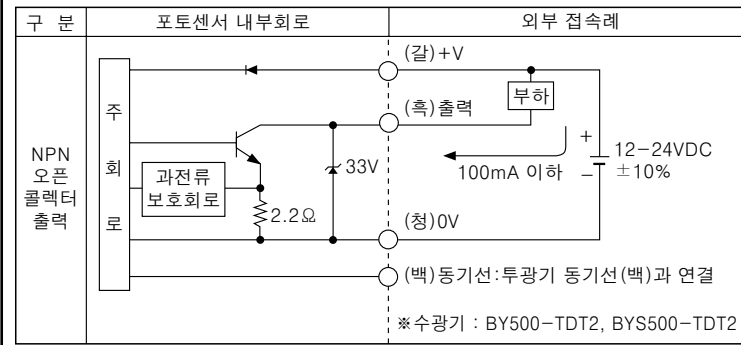


■ 접속도

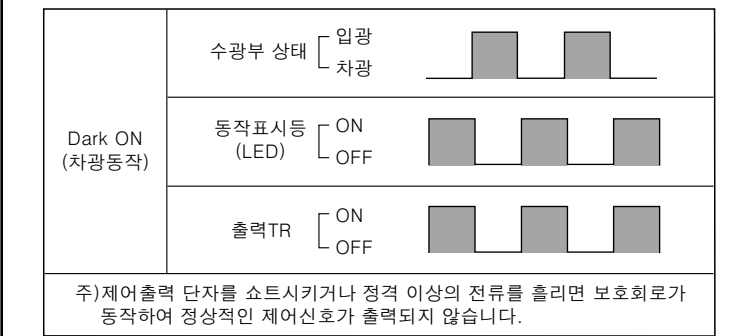


※수광기와 투광기의 전원은 동일 전원을 사용하여 주십시오.
※수광기의 동기선(백색)을 투광기의 동기선과 연결하지 않으면 정상적인 동작을 하지 않으므로 필히 연결하여 주십시오.
※사용하지 않는 배선은 절연 처리를 하여 주십시오.

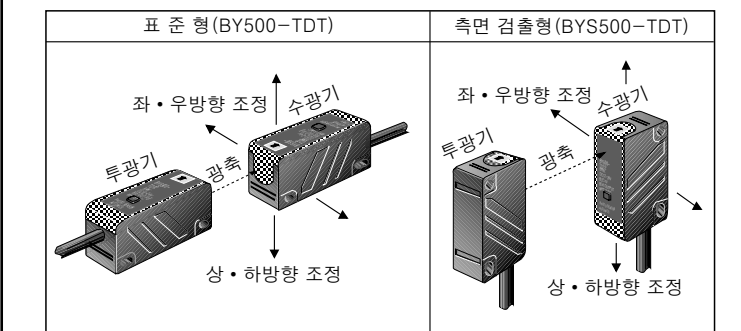
■ 제어출력 회로도



■ 동작모드와 타이밍도



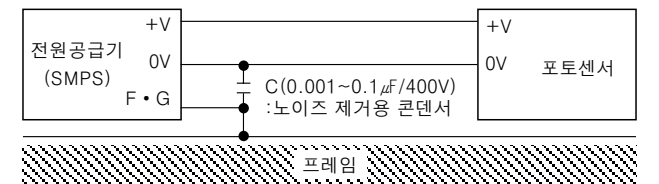
■ 설치 및 조정방법



- 투광기와 수광기를 마주보게 설치해 놓고 동기선을 서로 연결시킨 다음 전원을 접속합니다.
- 다음에 투광기 또는 수광기의 위치를 미세하게 좌·우로 이동 또는 회전시켜 동작 표시등이 동작하는 범위를 확인하여 그 중앙에 설치합니다.
- 상·하 방향에 대해서도 같은 방법으로 조정을 하여 주십시오.
- 조정이 끝났으면 검출물체를 광축에 놓아 안정하게 동작하는지를 확인 후에 고정하여 주십시오.
※검출 대상이 반투명 물체나 작은 물체(φ5mm 이하)인 경우는 빔(Beam)이 투과되어 검출을 못하는 경우가 있으므로 주의하여 주십시오.

■ 취급시 주의사항

- 포토센서의 지향각 이내에 강한 광원(태양광, 스포트라이트)이 직접 입사되지 않도록 차광판, 후드 등으로 가려 주십시오.
- 포토센서를 형광등 불빛 아래서 사용할 경우 오동작을 할 수 있으므로 차광판으로 가려 주십시오.
- 투과형 포토센서를 2조 이상 근접하게 사용할 경우 다른쪽 투광기의 영향으로 상호간섭이 일어날 수 있으므로 투광기와 수광기의 위치를 바꾸어 간섭을 받지 않도록 설치하여 주십시오.
- 포토센서를 바닥면에 완전히 붙혀 설치할 경우 그 반사광에 의한 일정량의 입광으로 인해 오동작이 발생할 수 있으므로 바닥면으로부터 적당한 높이 만큼 이격시켜 설치하여 주십시오.
- 포토센서의 배선을 고압선, 동력선과 함께 동일 배관으로 처리하면 오동작 또는 고장의 원인이 되는 경우가 있으므로 별도의 배선 또는 단독 배관을 사용하여 주십시오.
- 먼지나 부식이 심한 곳에서의 사용은 오동작의 원인이 되므로 설치시 이러한 장소를 피하여 주십시오.
- 출력에 DC 릴레이 등의 유도부하를 접속하는 경우는 다이오드 또는 바리스터 등을 사용하여 서지저를 제거하여 주십시오.
- 배선의 길이를 길게 하면 서지저 등에 의하여 포토센서가 오동작을 할 수 있으므로 되도록 이면 짧게 처리하여 주십시오.
- 포토센서의 렌즈면이 이물질 등에 의해 오염되었을 경우에는 마른 헝겊으로 가볍게 닦아 내도록 하고, 신나계의 유기 용제는 절대 사용하지 말아 주십시오.
- Switching power supply를 전원공급 장치로 사용할 때는 아래 그림과 같이 Frame ground(F·G)단자를 접지시키고 0V와 F·G단자 사이에 노이즈 제거용 콘덴서를 필히 접속하여 주십시오.



※상기 취급시 주의사항에 명기된 내용은 제품고장을 유발할 수 있으므로 반드시 지켜 주십시오.

■ 주요생산품목

- 카운터
- 타이머
- 온도조절기
- 판넬메타
- 회전계
- 속도계
- 디스플레이 유닛
- 근접 스위치
- 포토센서
- 광화이버 센서
- 로타리 엔코더
- 엔서 콘트롤러
- 압력센서
- 전력조정기
- 스테핑 모터 & 드라이브 & 콘트롤러

(주) 오토닉스
http://www.autonics.co.kr
공장 자동화의 만능스피너

■ 본사 : 부산광역시 해운대구 반여1동 780-1번지
TEL : (055)371-5051 FAX : (055)372-4432
■ 공장 : 경남 양산시 통상읍 용당리 41-5번지
TEL : (055)371-5051 FAX : (055)372-4432
■ 서울사무소 : 서울특별시 구로구 신도림동 410-13 안성B/D 511호
TEL : (02)678-2669, 4434 FAX : (02)679-6373
■ 광주사무소 : 광주광역시 북구 운암동 1640번지
TEL : (062)521-6716/7 FAX : (062)521-6717
■ 대구사무소 : 대구광역시 동구 신천3동 283-9
TEL : (053)741-7673/4 FAX : (053)741-7674
■ 대전사무소 : 대전광역시 대덕구 대화동 289-1 산업용채용단지 8동 215호
TEL : (042)670-8780 FAX : (042)670-87810