

포토센서  
**BPS SERIES**

**취급설명서**



저희 (주)오토닉스 제품을 구입해 주셔서 감사합니다.  
**사용 전에 안전을 위한 주의사항을 반드시 읽고 사용하여 주십시오.**

**안전을 위한 주의사항**

※'안전을 위한 주의사항'은 제품을 안전하고 올바르게 사용하여 사고나 위험을 미리 막기 위한 것이므로 반드시 지켜 주십시오.

※'주의사항은 '경고'와 '주의'의 두가지로 구분되어 있으며 '경고'와 '주의'의 의미는 다음과 같습니다.

**경고** 지시사항을 위반하였을 때, 심각한 상해나 사망이 발생할 가능성이 있는 경우

**주의** 지시사항을 위반하였을 때, 경미한 상해나 제품 손상이 발생할 가능성이 있는 경우

※제품과 사용설명서에 표시된 그림기호의 의미는 다음과 같습니다.

**△**는 특정조건 하에서 위험이 발생할 우려가 있으므로 주의하라는 기호입니다.

**경고**

- 인명이나 재산상에 영향이 큰 기기(예:원자력 제어, 의료기기, 차량, 철도, 항공, 연소장치, 오락기기 등 또는 안전장치)에 사용할 경우에는 반드시 2중으로 안전장치를 부착한 후 사용하여 주십시오. 화재, 인사사고, 재산상의 막대한 손실이 발생할 수 있습니다.

**주의**

- 실외에서 사용하지 마십시오. 제품의 수명이 짧아지는 원인이 되며 감전의 우려가 있습니다.
- 인화성, 폭발성 가스 환경에서 사용하지 마십시오. 화재 및 폭발의 우려가 있습니다.
- 사용 전압 범위를 초과하여 사용하거나 교류 전원을 인가하지 마십시오. 제품이 파손될 우려가 있습니다.
- 전원의 극성 등, 오배선을 하지 마십시오. 제품이 파손될 우려가 있습니다.
- 진동이나 충격이 많은 곳에서 사용하지 마십시오. 제품이 파손될 우려가 있습니다.
- 청소 시 물, 유기 용제를 사용하지 마십시오. 감전 및 화재의 우려가 있습니다.
- 부하를 단락시키지 마십시오. 제품이 파손될 우려가 있습니다.

**모델구성**

BPS	3M	-	T	D	T	□	□	-	P								
제어출력	무표시	NPN 오픈 콜렉터 출력	무표시	Dark ON	출력형태	무접점 출력 (TR)	사용전원	DC 전원	검출방식	T	투과형	검출거리	M	단위:m	포토센서	BPS	시리즈명
외형	1	투광기	2	수광기	동작모드	L	Light ON	출력회로	과전류 보호회로	3.3Ω	100mA 이하	(청)0V	부하	+ 12~24VDC ±10%			

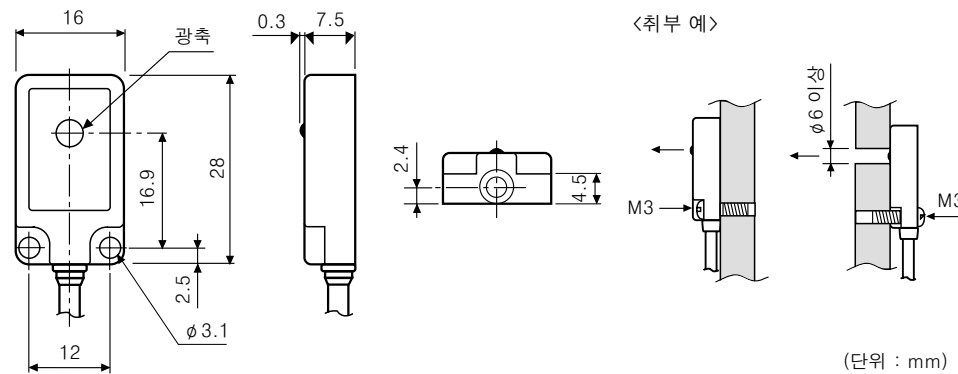
※본 취급설명서에 기재된 사양, 외형치수등은 제품의 개선을 위하여 예고없이 변경될 수 있습니다.

**정격/성능**

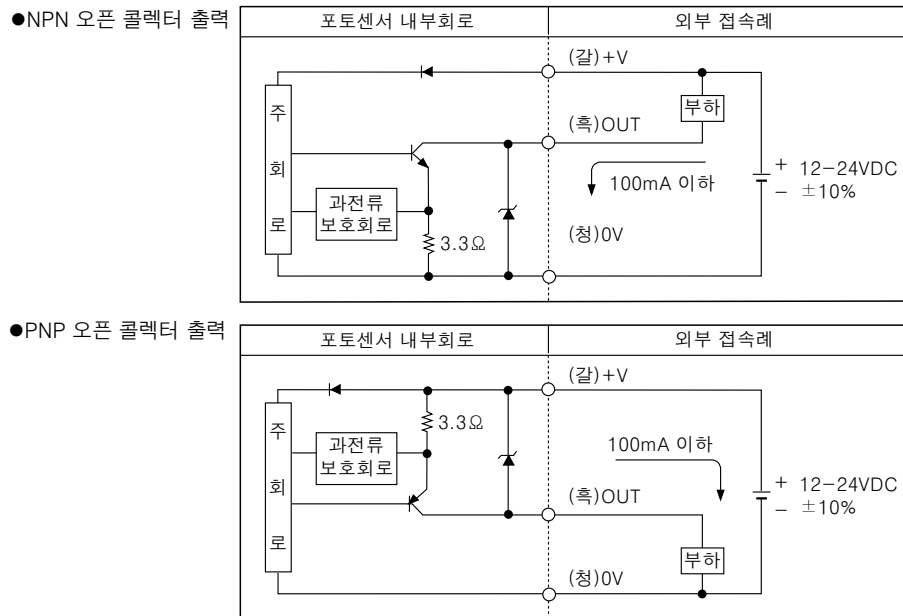
모델명	NPN 출력형		PNP 출력형	
	BPS3M-TDT	BPS3M-TDTL	BPS3M-TDT-P	BPS3M-TDTL-P
검출물체	ø 5mm 이상 불투명체			
작업방식	Dark ON Mode	Light ON Mode	Dark ON Mode	Light ON Mode
검출거리	3m			
응답속도	약 1ms 이하			
전원전압	12~24VDC ±10%(리플P-P:10% 이하)			
소비전류	20mA 이하			
사용광원	적외선 발광 다이오드(변조식)			
제어출력	NPN 오픈 콜렉터 출력 부하전압:30VDC 이하, 부하전류:100mA 이하, 잔류전압:1V 이하		PNP 오픈 콜렉터 출력 출력전압:(전원전압-2.5V 이상), 부하전류:100mA 이하	
보호회로	전원 역접속 보호회로, 출력 단락 과전류 보호회로			
표시등	투광부:전원 표시등(적색 LED), 수광부:동작 표시등(적색 LED)□			
접속방식	배선인출			
절연저항	20MΩ 이상(500VDC 메가 기준)			
내노이즈	노이즈 시뮬레이터에 의한 방향파 노이즈(펄스폭 1μs) ±240V			
내전압	1000VAC 50/60Hz에서 1분간			
내진동	10~55Hz(주기1분간) 복진폭 1.5mm X, Y, Z 각 방향 2시간			
내충격	500m/s <sup>2</sup> (50G) X, Y, Z 각 방향 3회			
사용주위조건	태양광: 11000lx 이하, 백열등: 3000lx 이하(수광면 조도)			
사용주위온도	-25 ~ +65℃(단, 결빙되지 않는 상태), 보존시:-25 ~ +70℃			
사용주위습도	35~85%RH, 보존시:35~90%RH			
보호구조	IP67(IEC 규격)			
재질	케이스: PC			
배선사양	투광부: ø 3mm, 2P		수광부: ø 3mm, 3P 길이:2m	
중량	약 66g			
획득규격	CE			

※단, 중량은 포장박스를 제외한 무게임.

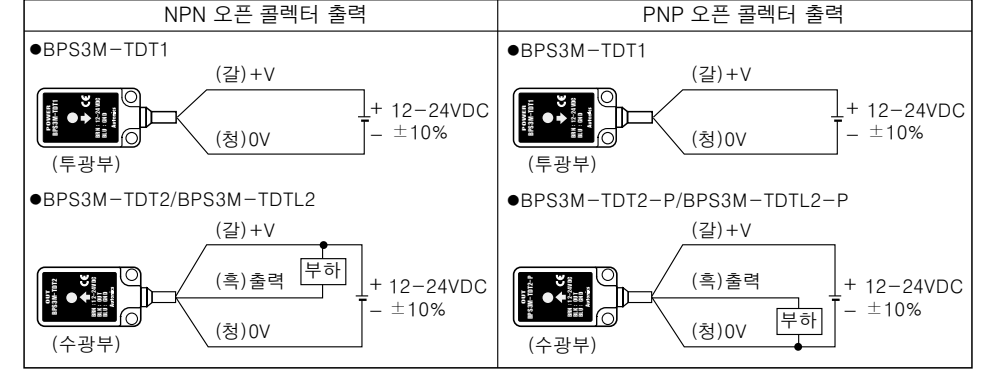
**외형치수도**



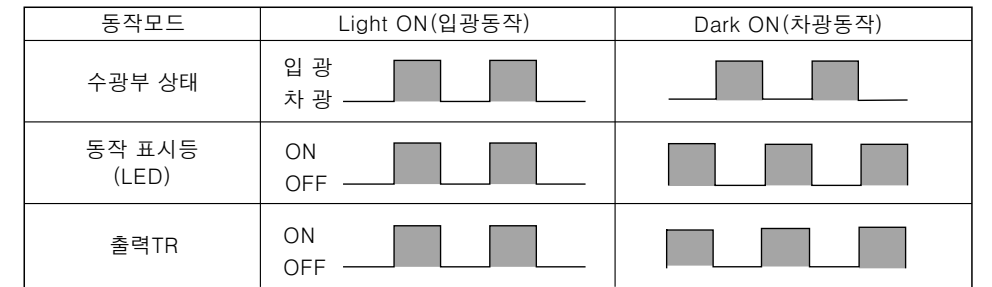
**제어출력 회로도**



**접속도**



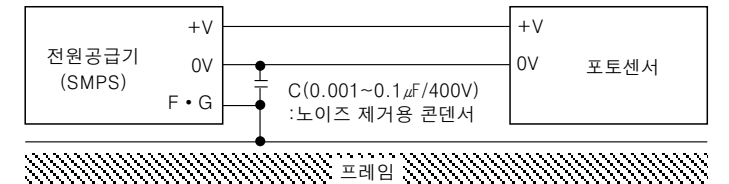
**동작모드**



주)제어출력 단자를 쇼트시키거나 정격 이상의 전류를 흘리면 보호회로가 동작하여 정상적인 제어신호가 출력되지 않습니다.□

**취급시 주의사항**

- 포토센서의 지향각 이내에 강한 광원(태양광, 스포트라이트)이 직접 입사되지 않도록 차광판, 후드 등으로 가려 주십시오.
- 포토센서를 형광등 불빛 아래서 사용할 경우 오동작을 할 수 있으므로 차광판으로 가려 주십시오.
- 투과형 포토센서를 2초 이상 근접하여 사용할 경우 다른쪽 투광기의 영향으로 상호간섭이 일어날 수 있으므로 투광기와 수광기의 위치를 바꾸어 간섭을 받지 않도록 설치하여 주십시오.
- 포토센서를 바닥면에 완전히 붙혀 설치할 경우 그 반사광에 의한 일정량의 입광으로 인해 오동작이 발생될 수 있으므로 바닥면으로부터 적당한 높이만큼 이격시켜 설치하여 주십시오.
- 포토센서의 배선을 고압선, 동력선과 함께 동일 배관으로 처리하면 오동작 또는 고장의 원인이 되는 경우가 있으므로 별도의 배선 또는 단독 배관을 사용하여 주십시오.
- 먼지나 부식이 심한 곳에서의 사용은 오동작의 원인이 되므로 설치시 이러한 장소를 피하여 주십시오.
- 출력에 DC 릴레이 등의 유도부하를 접속하는 경우는 다이오드 또는 바리스터 등을 사용하여 서어지를 제거하여 주십시오.
- 배선의 길이를 길게 하면 서어지 등에 의하여 포토센서가 오동작을 할 수 있으므로 되도록 이면 짧게 처리하여 주십시오.
- 포토센서의 렌즈면이 이물질 등에 의해 오염되었을 경우에는 마른 헝겊으로 가볍게 닦아 내도록 하고, 신나계의 유기 용제는 절대 사용하지 말아 주십시오.
- Switching Power Supply를 전원공급 장치로 사용할 때는 아래 그림과 같이 Frame Ground(F·G) 단자를 접지시키고 0V와 F·G 단자 사이에 노이즈 제거용 콘덴서를 밀히 접속하여 주십시오.



※상기 취급시 주의사항에 명기된 내용은 제품고장을 유발할 수 있으므로 반드시 지켜 주십시오.

**주요생산품목**

- 카운터
- 타이머
- 온도조절기
- 판넬메타
- 회전계
- 속도계
- 디스플레이 유니트
- 근접 스위치
- 포토센서
- 광화이버 센서
- 압력센서
- 로타리 엔코더
- 센서 콘트롤러
- 전력조절기
- 스텝핑 모터 & 드라이브 & 콘트롤러

**(주) 오토닉스**  
<http://www.autonics.co.kr>

**공장자동화의 만족스런 파트너**

■본사: 부산광역시 해운대구 반여1동 780-1번지  
 ■공장: 경남 양산시 웅상읍 용당리 41-5번지  
 TEL: (053)371-5051 FAX: (053)372-4432  
 ■서울사무소: 서울특별시 구로구 신도림동 410-13 안성B/D 511호  
 TEL: (02)678-2669, 4434 FAX: (02)679-6373  
 ■광주사무소: 광주광역시 북구 운남동 1640번지  
 TEL: (062)521-6716/7 FAX: (062)521-6717  
 ■대구사무소: 대구광역시 동구 신천3동 283-9  
 TEL: (053)741-7673/4 FAX: (053)741-7674  
 ■대전사무소: 대전광역시 대덕구 대화동 289-1 산업용재유통단지 8동 215호  
 TEL: (042)670-8780 FAX: (042)670-8781D