

Autonics

포토센서 BMS SERIES

취급설명서



저희 (주)오토닉스 제품을 구입해 주셔서 감사합니다.
사용 전에 안전을 위한 주의사항을 반드시 읽고 사용하여 주십시오.

■ 안전을 위한 주의사항

- * 안전을 위한 주의사항은 제품을 안전하고 올바르게 사용하여 사고나 위험을 미리 막기 위한 것으로 반드시 지켜 주십시오.
- * 주의사항은 '경고'와 '주의'의 두가지로 구분되어 있으며 '경고'와 '주의'의 의미는 다음과 같습니다.
- △ 경고** 지시사항을 위반하였을 때, 심각한 상해나 사망이 발생할 가능성이 있는 경우
- △ 주의** 지시사항을 위반하였을 때, 경미한 상해나 제품 손상이 발생할 가능성이 있는 경우
- * 제품과 사용설명서에 표시된 그림기호의 의미는 다음과 같습니다.
- △는 특정조건 하에서 위험이 발생할 우려가 있으므로 주의하라는 기호입니다.

△ 경고

- 인명이나 재산상에 영향을 큰 기기(예:원자력 제어, 의료기기, 차량, 철도, 항공, 연소장치, 오락기기 등 또는 안전장치)에 사용할 경우에는 반드시 2중으로 안전장치를 부착한 후 사용하여 주십시오.
 화재, 인사사고, 재산상의 막대한 손실이 발생할 수 있습니다.
- 자사 수리 기술자 이외에는 제품을 개조하지 마십시오.
 감전이나 화재의 우려가 있습니다.

△ 주의

- 실외에서 사용하지 마십시오.
 제품의 수명이 짧아지는 원인이 되며 감전의 우려가 있습니다.
- 인화성, 폭발성 가스 환경에서 사용하지 마십시오.
 화재 및 폭발의 우려가 있습니다.
- 사용 전압 범위를 초과하여 사용하거나 교류 전원을 인가하지 마십시오.
 제품이 파손될 우려가 있습니다.
- 전원의 극성 등, 오배선을 하지 마십시오.
 제품이 파손될 우려가 있습니다.
- 진동이나 충격이 많은 곳에서 사용하지 마십시오.
 제품이 파손될 우려가 있습니다.
- 청소 시 물, 유기 용제를 사용하지 마십시오.
 감전 및 화재의 우려가 있습니다.

■ 모델구성

BMS 5M - T D T 1 - P	제어출력	무표시 P	NPN 오픈 콜렉터 출력
	외형	1 투광기	
		2 수광기	
		무표시 투광기·수광기 일체형	
	출력형태	T	무접점 출력 (TR)
	사용전원	D	DC 전원
	검출방식	T	투과형
		M	미러 반사형
		D	직접 반사형
	검출거리	M	단위 : m
		무표시	단위 : mm
	포토센서	BMS	시리즈명

■ 동작모드

동작모드	Light ON 모드	Dark ON 모드
수광부상 상태	입광 차광	
동작표시등 (LED)	ON OFF	ON OFF
출력 TR	ON OFF	ON OFF

주) 1. 본 포토센서는 오동작 방지를 위해 전원 인가후 0.5초 동안 제어출력 TROFF 상태로 유지됩니다.
 2. 제어출력 단자를 쇼트 시키거나 정격 이상의 전류를 흘리면 보호회로가 동작하여 정상적인 제어신호가 출력되지 않습니다.

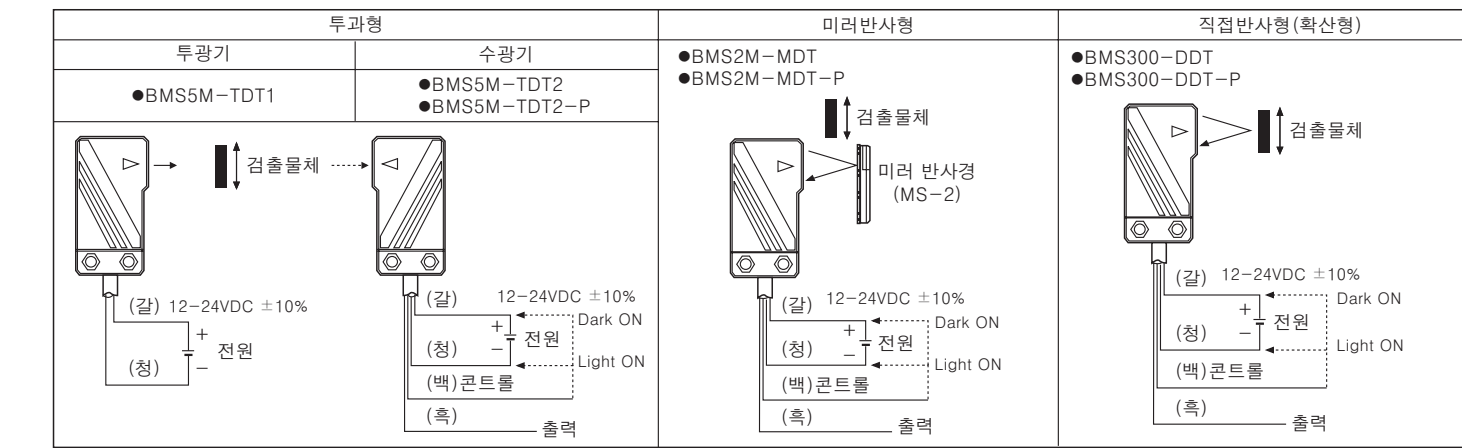
*본 취급설명서에 기재된 사양, 외형치수 등은 제품의 개선을 위하여 예고없이 변경될 수 있습니다.

■ 정격/성능

종류	투과형	미러 반사형 (주1)	직접 반사형 (확산형)
모델명	BMS5M-TDT BMS5M-TDT-P	BMS2M-MDT BMS2M-MDT-P	BMS300-DDT BMS300-DDT-P
검출거리	5m	0.1~2m	300mm(100×100mm 백색무광택지)
검출물체	φ10mm이상의 불투명체	φ60mm이상의 불투명체	불투명체, 반투명체, 투명체
응답속도	1ms 이하		
전원전압	12~24VDC ±10% (리플 P-P:10% 이하)		
소비전류	50mA 이하	45mA 이하	
사용광원	적외선 발광 다이오드 (변조식)		
감도조정	VR 내장		
동작모드	컨트롤선에 의한 Light ON/Dark ON 모드 전환		
제어출력	<ul style="list-style-type: none"> • NPN 오픈 콜렉터 출력형 ≡ 부하전압:30VDC 이하, 부하전류:200mA 이하, 잔류전압:1V 이하 • PNP 오픈 콜렉터 출력형 ≡ 출력전압:(전원전압-2.5V) 이상, 부하전류:200mA 이하 		
보호회로	전원 역접속 보호회로, 출력단락 과전류 보호회로		
표시등	• 동작 표시등:적색 LED • 전원 표시등:적색 LED (BMS5M-TDT1에 한함)		
접속방식	배선인출		
절연저항	20MΩ 이상 (500VDC 메가 기준)		
내노이즈	노이즈 시뮬레이터에 의한 방형파 노이즈 (펄스폭 1μs) ±240V		
내전압	1000VAC 50/60Hz에서 1분간		
내진동	10~55Hz(주기1분간) 복진폭 1.5mm X, Y, Z 각 방향 2시간		
내충격	500m/s ² (50G) X, Y, Z 각 방향 3회		
사용주위조건	태양광 : 11000lx 이하, 백열등 : 3000lx 이하(수광면 조건)		
사용주위온도	-10 ~ +60℃ (단, 결빙되지 않는 상태), 보존시: -25 ~ +70℃		
사용주위습도	35~85%RH, 보존시:35~85%RH		
재질	케이스:ABS, 렌즈:아크릴 (투과형:PC)		
배선사양	4P, φ5mm, 길이:2m(단, 투과형의 투광부 2P, φ5mm, 길이 2m)		
부속품	개별	미러 반사경 (MS-2), 조정 드라이버	조정 드라이버
중량	약 180g	약 110g	약 100g
획득규격	CE		

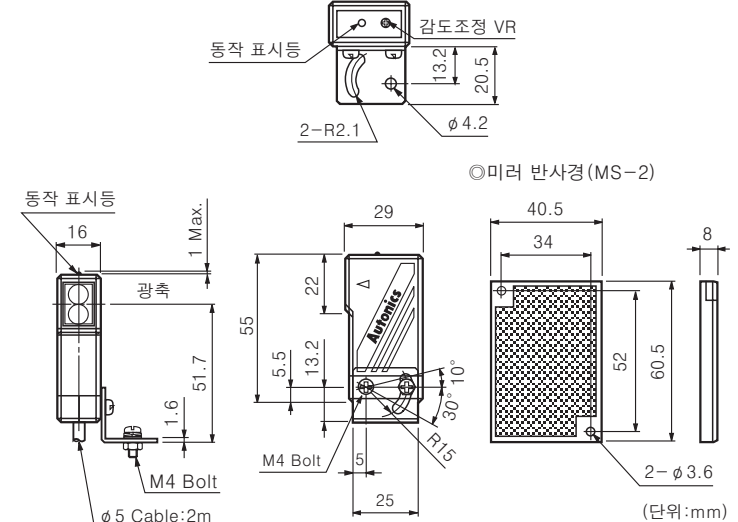
*단, 중량은 포장박스를 제외한 무게임.
 *(주1)미러 반사형의 검출거리 및 검출물체는 미러 반사경 (MS-2)에 대한 값입니다. 또 검출거리는 반사 미러 설정 가능 범위를 나타냅니다.
 검출물체의 검출은 0.1m 이하에서도 가능합니다.

■ 접속도

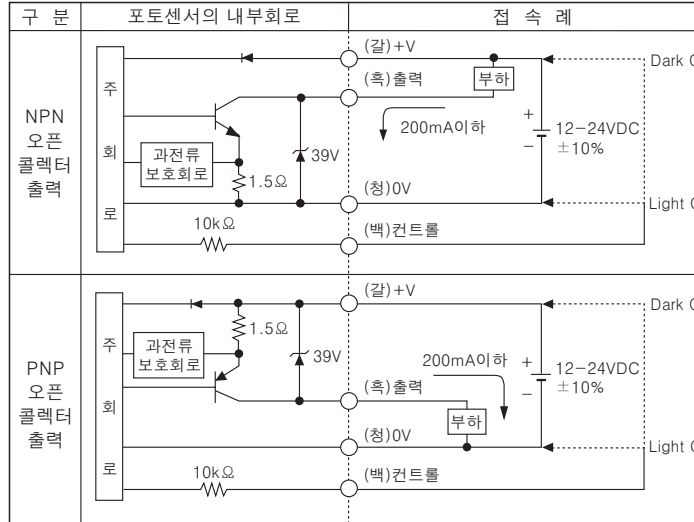


*주) (백)콘트롤선이 Open(무접속)일 때도 Dark ON mode 임.

■ 외형치수도



■ 제어출력 회로도



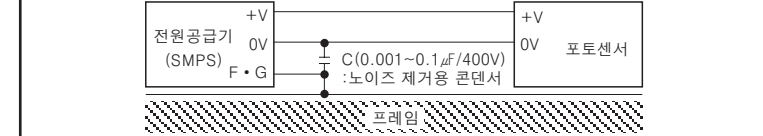
■ 설치 및 조정방법

포토센서를 사용하려는 위치에 설치해 놓고 포토센서의 배선 연결이 정확히 되었는지 확인한 후 전원을 인가하여 아래의 내용대로 광축조정과 감도조정을 실시하여 주십시오.

- 광축조정
 - 투과형의 경우: 투광기 또는 수광기를 각각 상·하, 좌·우로 움직여 수광기의 동작 표시등이 동작하는 지점의 중앙에 포토센서를 고정시켜 주십시오.
 - 미러반사형의 경우: 포토센서를 반사경과 마주보게 설치해 두고 반사경의 위치를 상·하, 좌·우로 움직여 동작 표시등이 동작하는 지점의 중앙에 고정시켜 주십시오.
 - 직접반사형의 경우: 검출물체를 설치하고 포토센서를 상·하, 좌·우로 움직여 동작 표시등이 동작하는 지점의 중앙에 포토센서를 고정시켜 주십시오.
- 감도조정
 - 미러반사형의 경우: 감도 조정 볼륨을 최대 위치에 고정시킨 후, 검출물체를 검출영역 내로 지나가게 하여 포토센서가 안정하게 동작하는지를 확인하여 주십시오. 만약, 외관이나 외부 노이즈 등으로 인해 포토센서의 동작이 불안정할 경우에는 감도 조정 볼륨을 조금씩 낮춰가면서 안정한 동작점을 찾아 주십시오.
 *특히 미러반사형의 경우 반사율이 높은 검출물체에 대해서는 포토센서의 동작이 불안정해질 수 있으므로 우측 그림과 같이 검출물체를 포토센서로부터 멀리하거나 포토센서의 광축에 대해 검출물체의 표면이 30°~45°의 각도를 이루도록 비스듬히 설치하여 주십시오.
 - 직접반사형의 경우: 검출물체를 검출위치에 놓고 감도 조정 볼륨을 최소에서 최대 위치로 서서히 돌리면서 동작하는 위치 ㉠를 확인합니다. 검출물체를 제거한 후 볼륨을 최대 위치로 계속 돌리면서 다시 동작하는 위치 ㉡를 확인하여 ㉠과 ㉡의 중간 지점에 감도조정 볼륨을 고정하여 주십시오. (만약, ㉡ 지점이 확인되지 않으면 볼륨의 최대 위치가 ㉠로 됩니다.)
 *설치시 배경이나 설치면의 영향으로 인해 포토센서의 동작이 불안정해 지지 않도록 유의하여 주십시오.

■ 취급시 주의사항

- 포토센서의 지향각 이내에 강한 광원(태양광, 스포트라이트)이 직접 입사되지 않도록 차광판, 후드 등으로 가려 주십시오.
- 포토센서를 형광등 불빛 아래서 사용할 경우 오동작을 할 수 있으므로 차광판으로 가려 주십시오.
- 투과형 포토센서를 2초 이상 근접하게 사용할 경우 다른쪽 투광기의 영향으로 상호간섭이 일어날 수 있으므로 투광기와 수광기의 위치를 바꾸어 간섭을 받지 않도록 설치하여 주십시오.
- 직접반사형 포토센서를 2개 이상 근접하게 설치할 경우 검출물체 표면의 반사광 다른쪽 포토센서에 영향을 미쳐 오동작을 유발시킬 수 있으므로 주의하여 주십시오.
- 포토센서를 바닥면에 완전히 불려 설치할 경우 그 반사광에 의한 일정량의 입광으로 인해 오동작이 발생할 수 있으므로 바닥면으로부터 적당한 높이만큼 이격시켜 설치하여 주십시오.
- 포토센서의 배선을 고압선, 동력선과 함께 동일 배관으로 처리하면 오동작 또는 고장의 원인이 되는 경우가 있으므로 별도의 배선 또는 단독 배관을 사용하여 주십시오.
- 먼지나 부석이 심한 곳에서의 사용은 오동작의 원인이 되므로 설치시 이러한 장소를 피하여 주십시오.
- 출력을 DC 릴레이 등의 유도부하를 접속하는 경우는 다이오드 또는 바리스타 등을 사용하여 서지를 제거하여 주십시오.
- 배선의 길이를 길게 하면 서지 등에 의하여 포토센서가 오동작을 할 수 있으므로 되도록이면 짧게 처리하여 주십시오.
- 포토센서의 렌즈면이 이물질 등에 의해 오염되었을 경우에는 마른 형질로 가볍게 닦아 내도록 하고, 신나계의 유기 용제는 절대 사용하지 않아 주십시오.
- Switching Power Supply를 전원공급 장치로 사용할 때는 아래 그림과 같이 Frame Ground(F·G) 단자를 접지시키고 0V와 F·G 단자 사이에 노이즈 제거용 콘덴서를 필히 접속하여 주십시오.



*상기 취급시 주의사항에 명기된 내용은 제품고장을 유발할 수 있으므로 반드시 지켜 주십시오.

■ 주요생산품목

- 근접센서
- 에어리센서
- 도어센서
- 압력센서
- 카운터
- 온도조절기
- 전력조정기
- 타코/스피드/펄스메타
- 디스플레이 유니트
- 센서 컨트롤러
- 스위칭 파워 서플라이
- 그래픽/로직 패널
- 5상/2상 스테핑 모터&드라이버&컨트롤러
- 레이저 마킹 시스템(CO₂, Nd:YAG)
- 레이저 웰딩 시스템
- 레이저 슬리더 시스템
- 포토센서
- 광학이벤트 센서
- 도어사이드 센서
- 로터리 엔코더
- 타이머
- 온/습도 센서
- 판넬메타

Autonics Corporation
<http://www.autonics.co.kr>
 산업자동화의 만족스런파트너

■ 본사(공정) 경남 양산시 용당동 41-59지
 TEL : (055)371-5051 FAX : (055)372-4432
 ■ 서울사무소 경기도 부천시 원미구 약대동 199번지 부천테크노파크 402동 3층
 TEL : (032)610-2700 FAX : (032)323-3008
 ■ 대구사무소 대구광역시 북구 산격동 179-4번지 태영빌딩 3층(유용단지내)
 TEL : (053)383-7673 FAX : (053)383-7674
 ■ 광주
 TEL : (062)521-6716~7 FAX : (062)521-6717

A/S 080 수신자 부담 서비스 080-810-3333(서비스예약:부산, 울산, 경남, 대구, 경북, 광주, 전남, 전북, 제주)
 080-529-3333(서비스예약:서울, 인천, 경기, 대전, 충남, 충북, 강원도)

제품 개선/개발 제안 : Product@autonics.com
 EP-KE-08-0040E